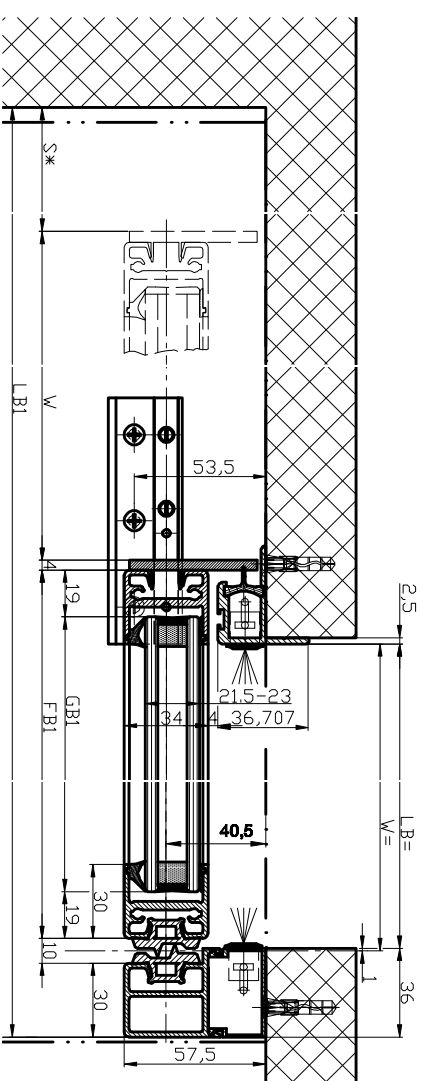
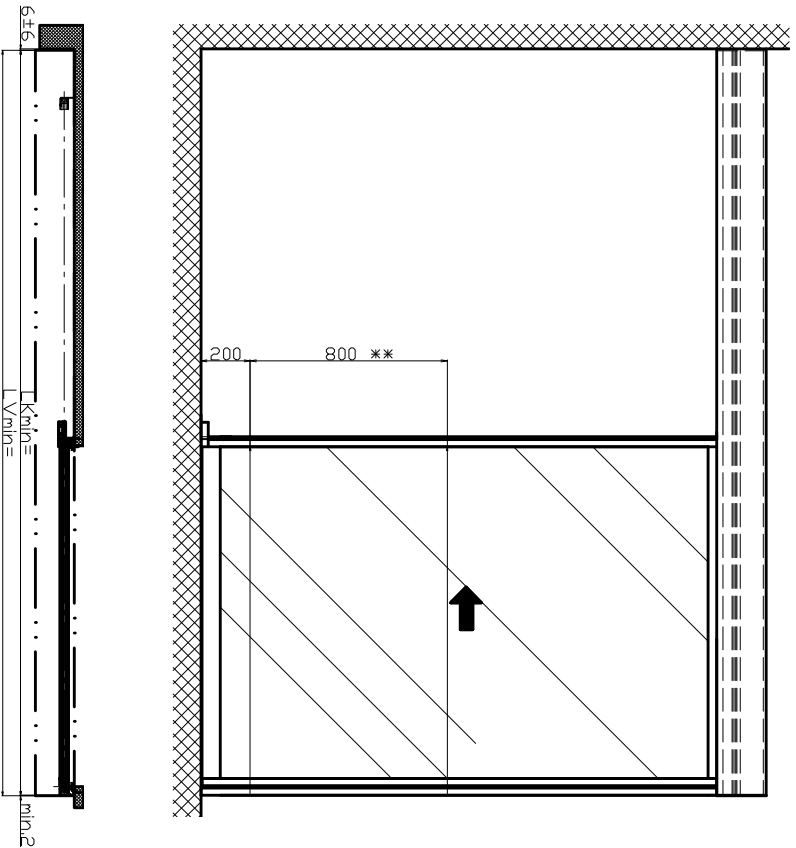
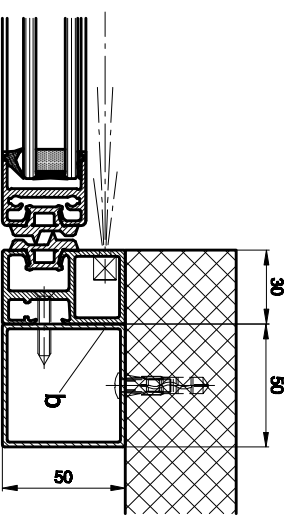


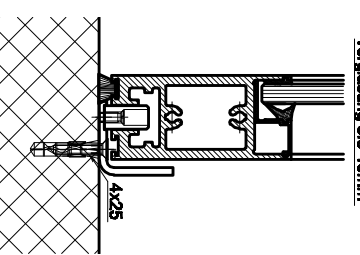
(1:20)



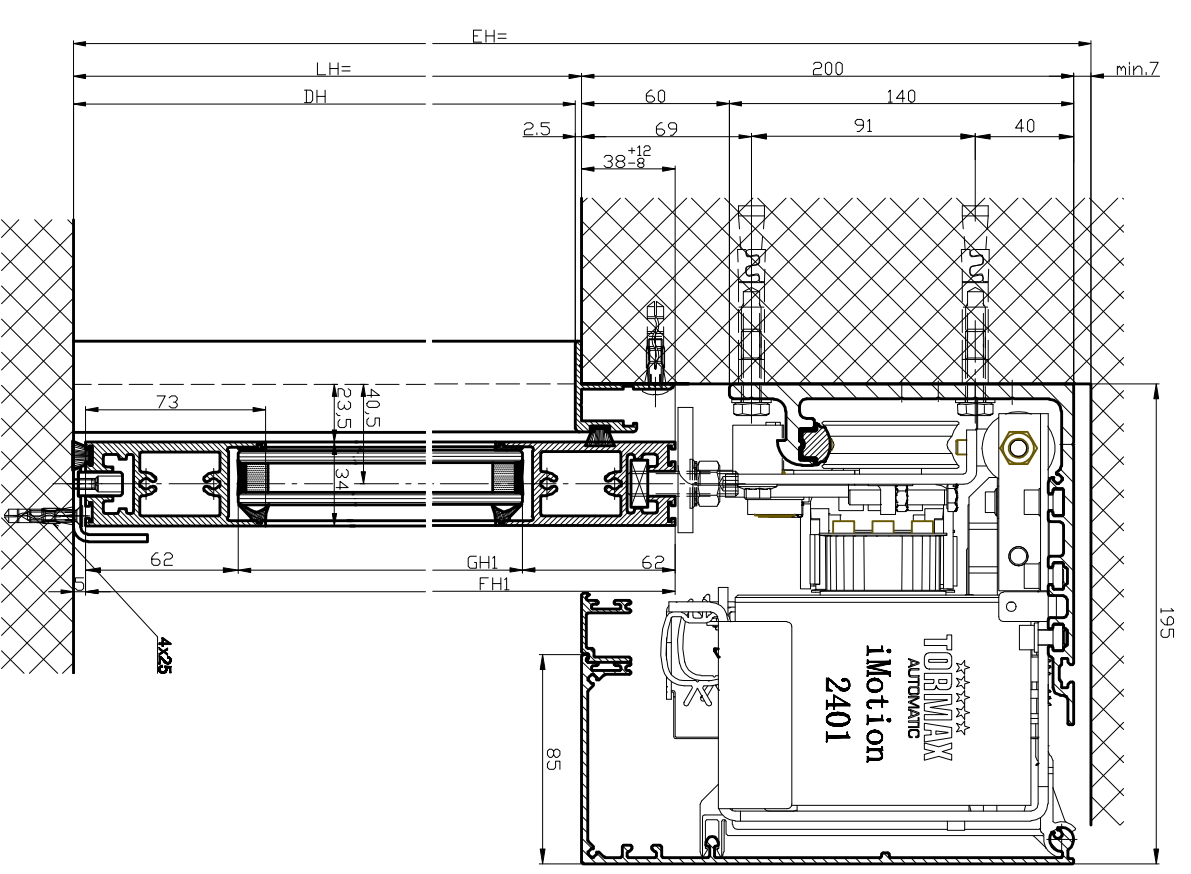
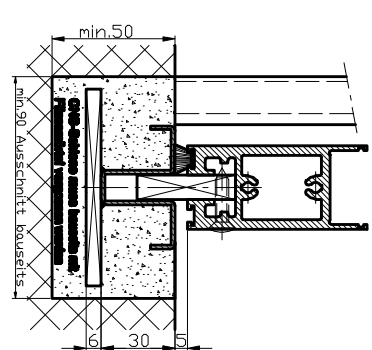
Variante Wandanschlussprofil



Variante Einrast-  
verglasung 8,5-10mm



Variante durchgehende  
CNS-Bodenführungsschiene



$W=(LB1-S-69)/2$	
$LB1=2W+S+69$	
$LKmin=LB1-6$	
$LVmin=LKmin+2$	
$FB1=W+25$	
$GB1=FB1-38$	
$FH1=LH+33$	
$GH1=FH1-124$	

Die Flügel müssen aus Material gefertigt sein, die bei Beacht zu leichter  
potenziellen Verformung durch Stöße geeignet sind (z.B. Glas 2.1, Glasten  
Einschieben-Sicherheitsglas ESG, Verbund-Sicherheitsglas VSG etc.). Glasten  
Flügel müssen gefahrlos zu sein und die erforderliche Sicherheit zu gewährleisten.

• Glasbehandlung nach Landesgesetz

• Lichtschienen nach Landesgesetz

Extralfarbe: \_\_\_\_\_ Schutzklasse: \_\_\_\_\_ Zusatzangaben: \_\_\_\_\_  
RAL : \_\_\_\_\_

Objekt: \_\_\_\_\_

Kunde: \_\_\_\_\_

AuftragsNr.: \_\_\_\_\_ Datum: \_\_\_\_\_

Freigebevisum: \_\_\_\_\_

Arbeits-Typ: Profilsystem Ausführung

iMotion2401-EL LR22B ohne Festflügel, Sturz

Produktions-Nr. T3\_390\_653

Index

Index