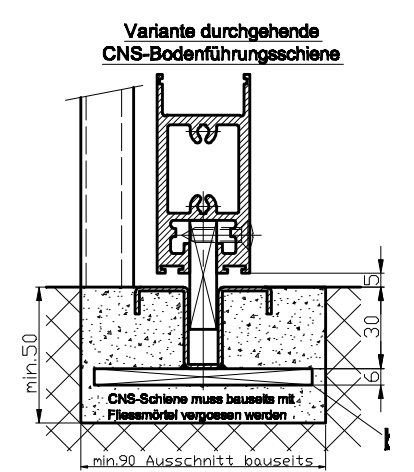
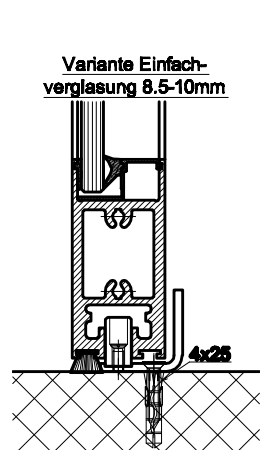
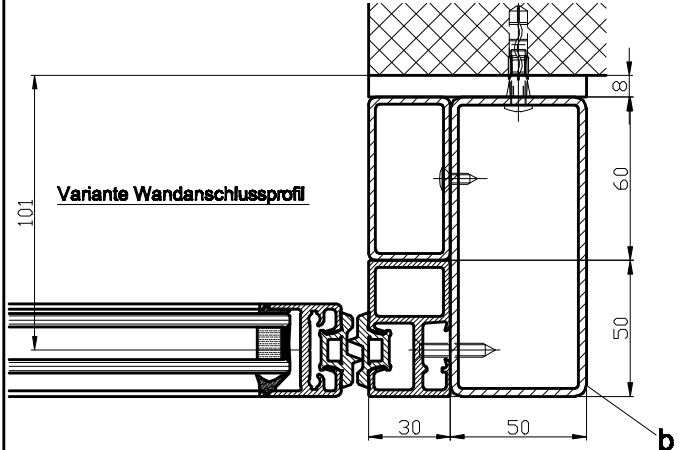
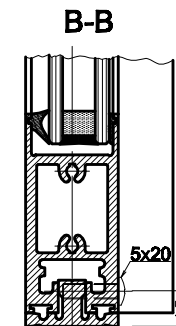
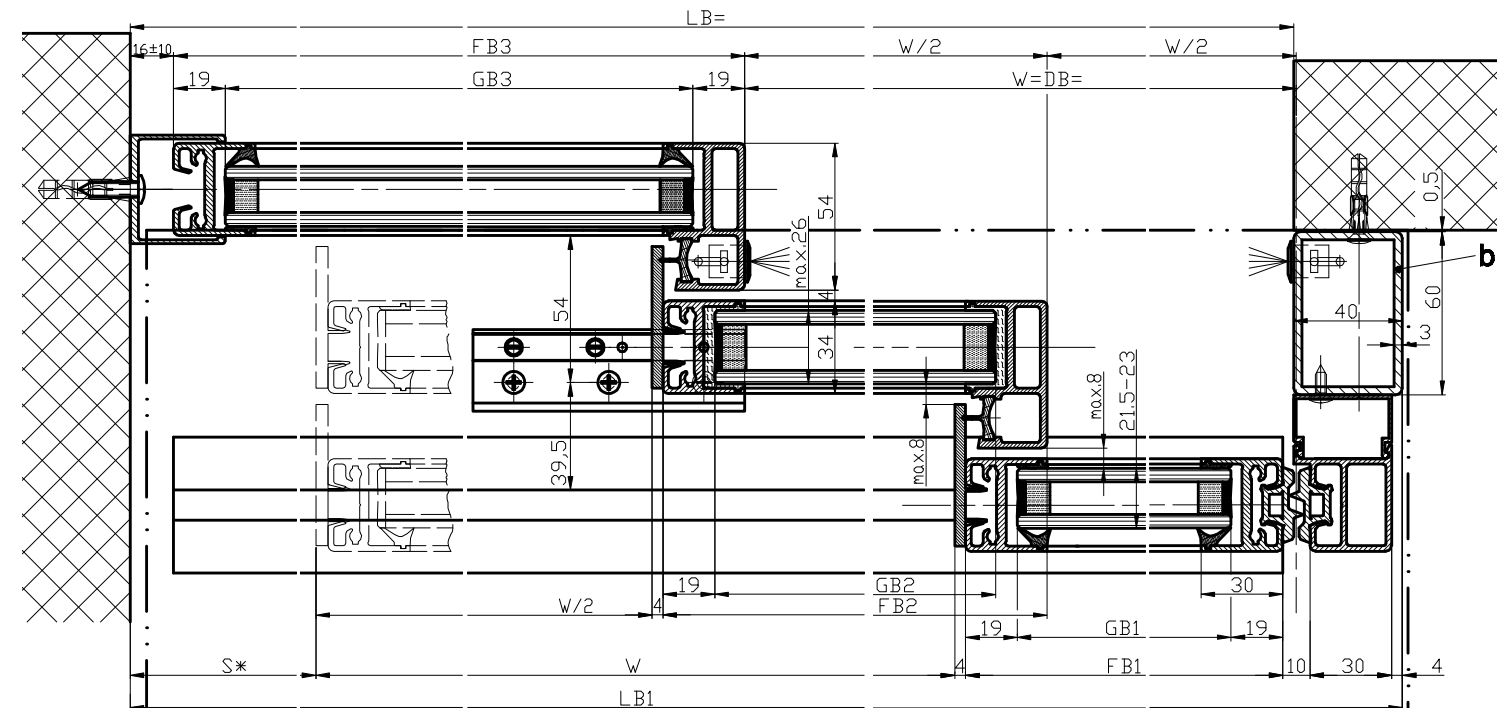
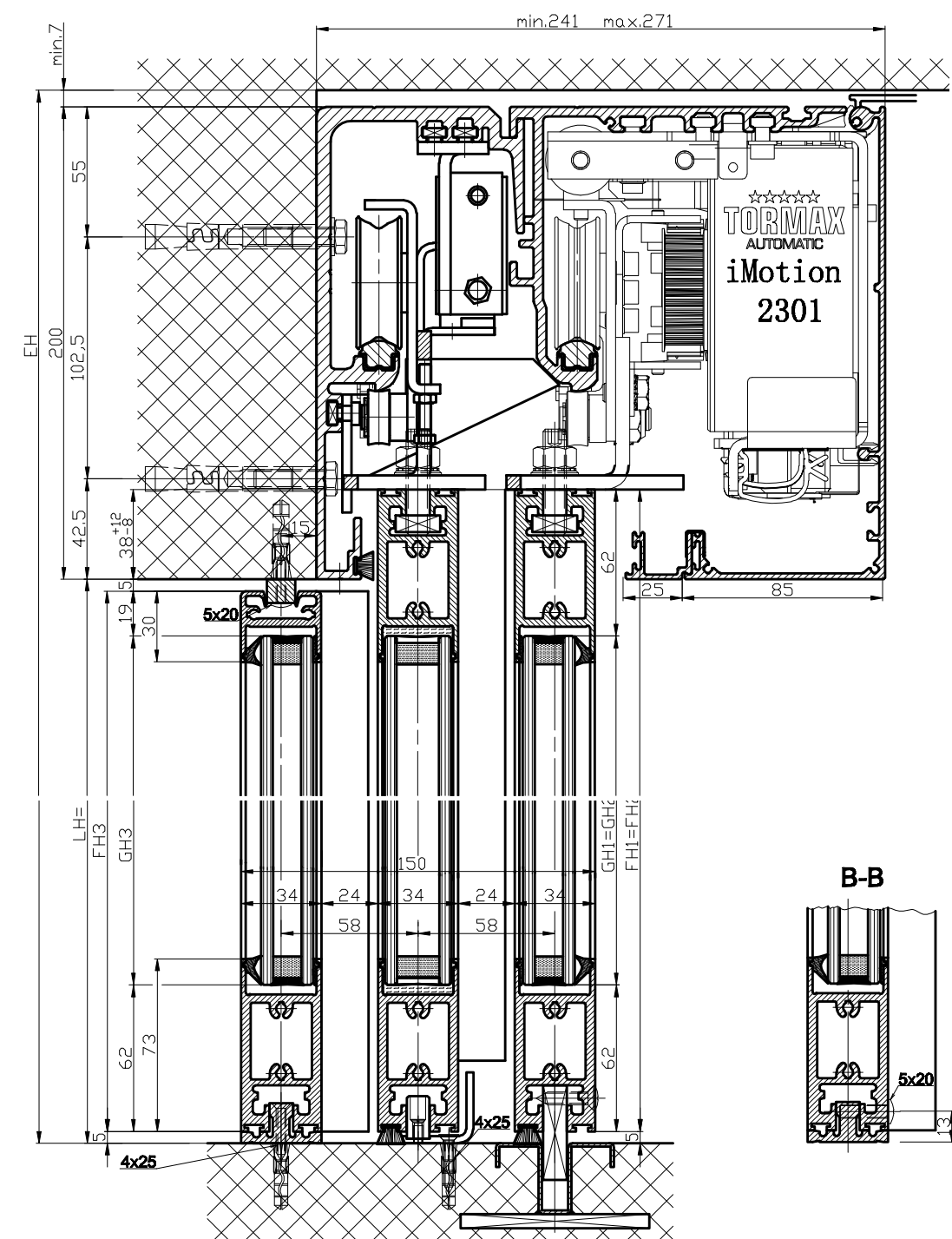
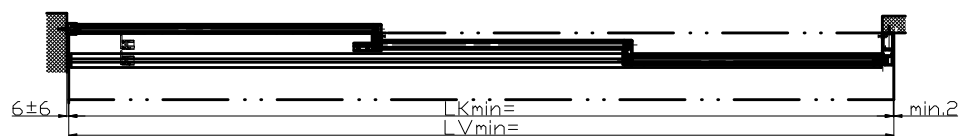
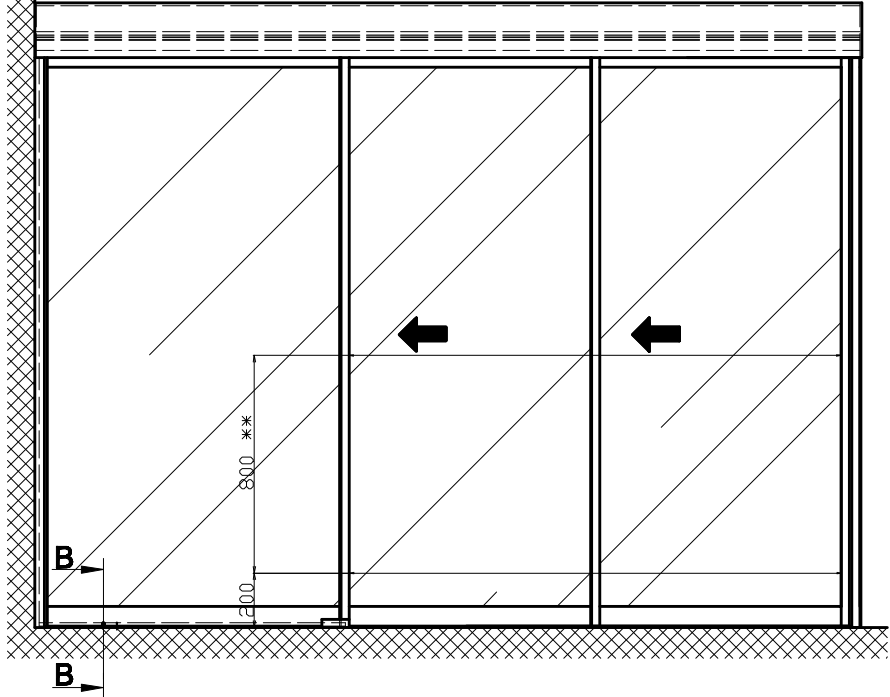


(1:20)



$LB=1.5W+34+s$	$FH1=FH2=LH+33$
$W=(LB-34-s)/1.5$	$FH3=LH-10$
$LB1=LB+35$	$GH1=GH2=FH1-124$
$LKmin=LB1-6$	$GH3=FH3-81$
$LVmin=LKmin+2$	
$FB1=W/2+25$	$GB1=FB1-38$
$FB2=W/2+30$	$GB2=FB2-38$
$FB3=W/2+S+18$	$GB3=FB3-38$

b) Bauseits ausgeführt

Die Flügel müssen aus Materialien gefertigt sein, die bei Bruch zu keiner potentiellen Verletzungsgefahr führen können (bei Glas z.B. Einscheiben-Sicherheitsglas ESG, Verbund-Sicherheitsglas VSG etc.). Glasfreie Flügel müssen gekennzeichnet sein und als solche erkannt werden können.

- Sicherheitsbestand nach Landesvorschrift
- Lichtschranken nach Landesvorschrift

Eloxal/Farbe: **Schichtdicke:** _____ Zusatzangaben: _____
RAL: _____

Objekt: _____
Kunde: _____

AuftragsNr.: _____ Datum: _____ Freigabevisum: _____

Antriebs-Türtyp: Profilsystem Ausführung: _____

iMotion 2301-TEL-TL LR22B mit Festflügel, Sturz

TORMAX AUTOMATIC
TORMAX ist ein Zeichen und ein registriertes Markenzeichen der Landst. Motoren AG, CH-4400 Dülmen-Schöft.

Druckvermerk: **T3_390_621** Index: _____