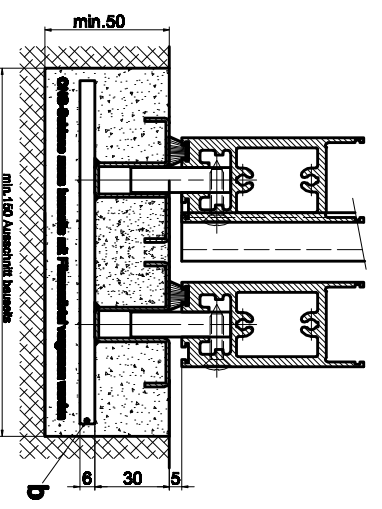
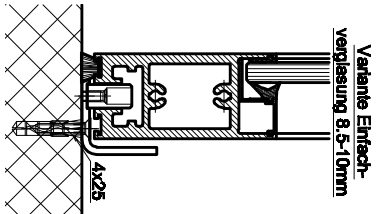
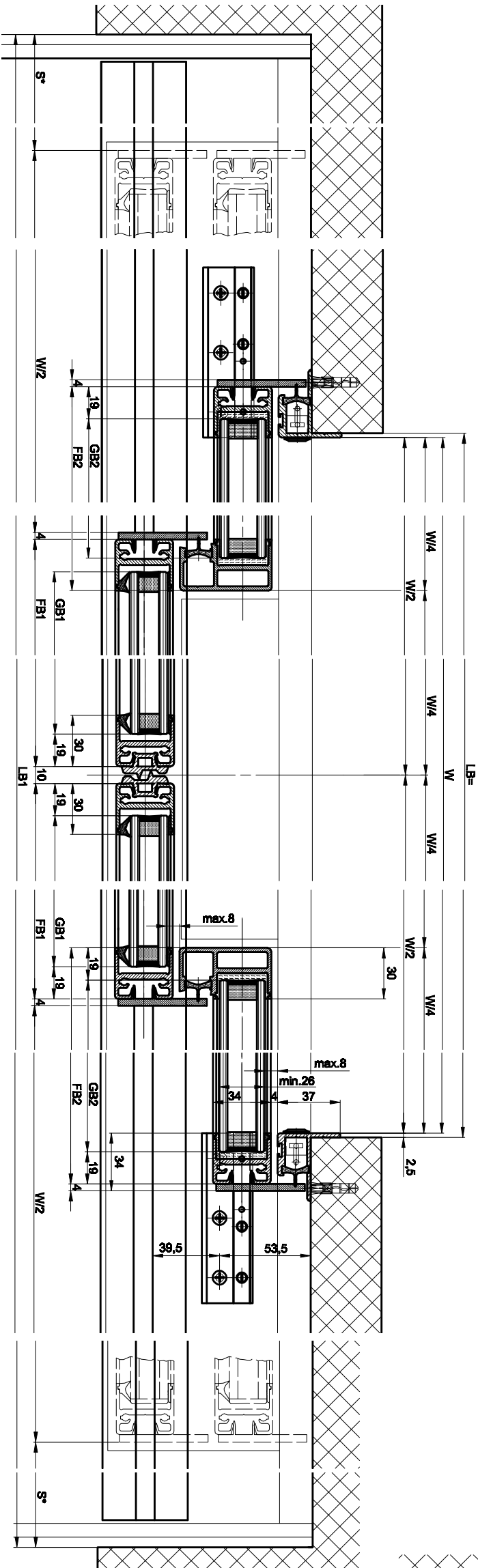
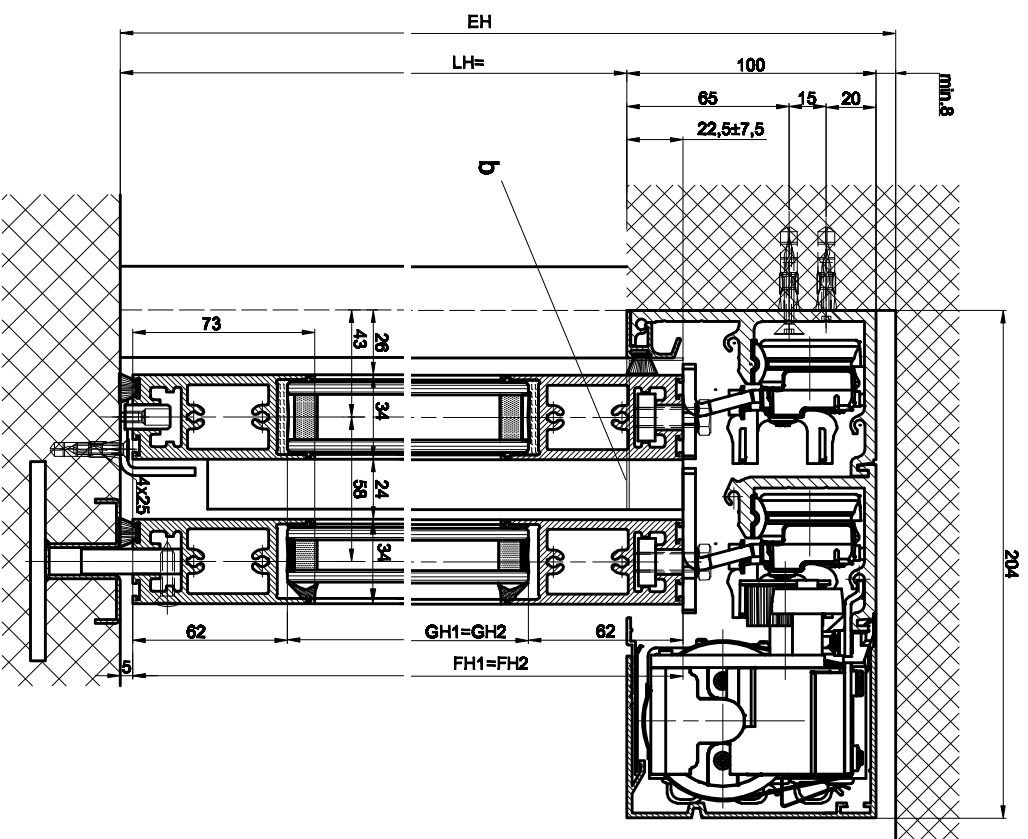
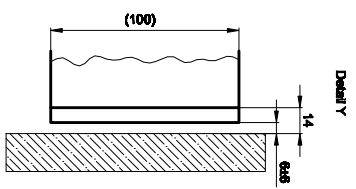
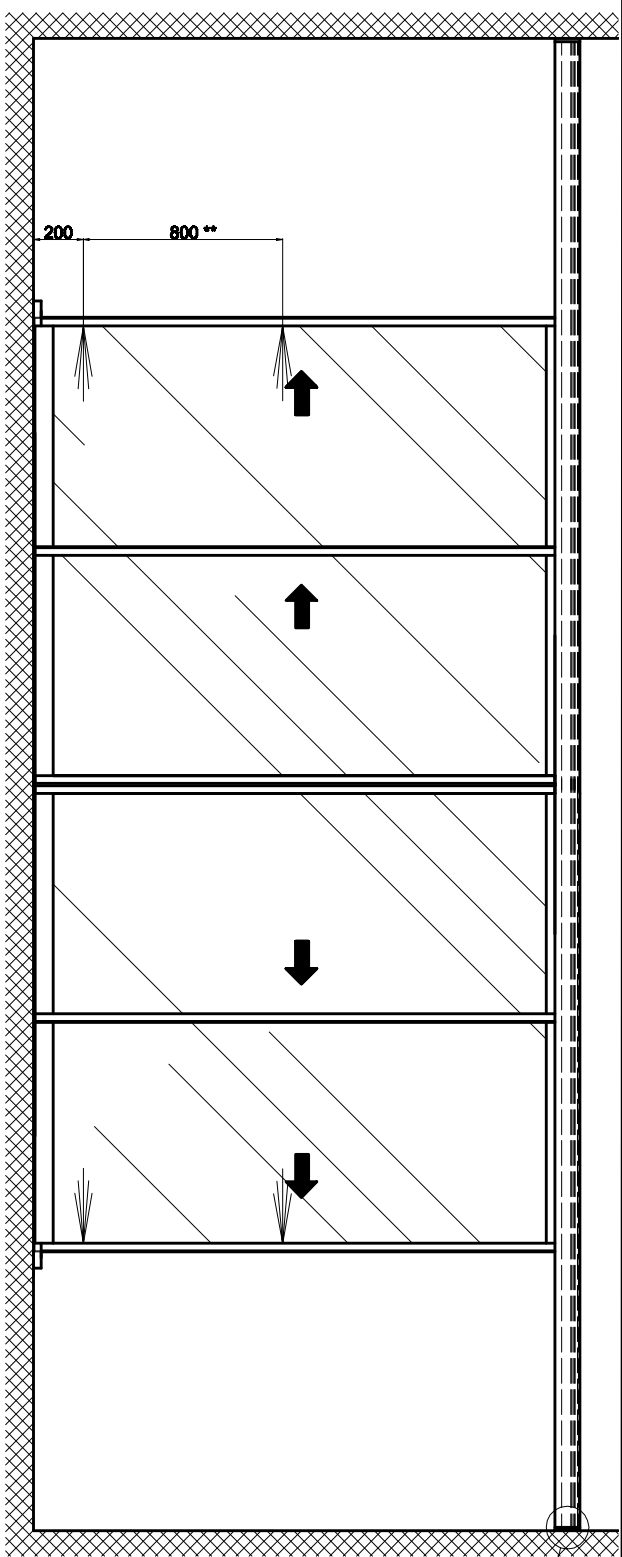


(1:20)



LB1=1,5W+68+2s	FH1=FH2=LH+17.5
W=(LB1-2s-68)/1.5	GH1=FH1-124
LKmin=LVmin=LB1-28	GH2=FH2-124
FB1=W/4+25	
FB2=W/4+30	
GB1=FB1-38	
GB2=FB2-38	

b) Gewebe ausgeführt

Die Fügung muss aus mindestens geringfügig überlappenden Verbundbauteilen bestehen, die bei Druck zu keiner potentiellen Verschiebung neigen können (z.B. Glas-zu-Glas, Glas-zu-Verbund-Glasscheiben, Verbund-Glasscheiben).
 Fügeflächen müssen geschweisbar sein und als solche erkannt werden können.
 * Sicherheitszustand nach Landesvorschrift
 ** Lichtschranken nach Landesvorschrift

Objekt: _____

Kunde: _____

Auftrags-Nr.: _____ Datum: _____

Freigeber/sum: _____

Material: _____ Qualität: _____ 25/100 %

Elcoalfarbe: _____ Schutzfarbe: _____ Zusatzangaben: _____

FAI : _____

Hersteller: **WINDWERK2201-TB LR222B ohne Festluge, Sturz**

Datum: **10.01.2010**

Produkt: **T3_390_529**

Index: **A**