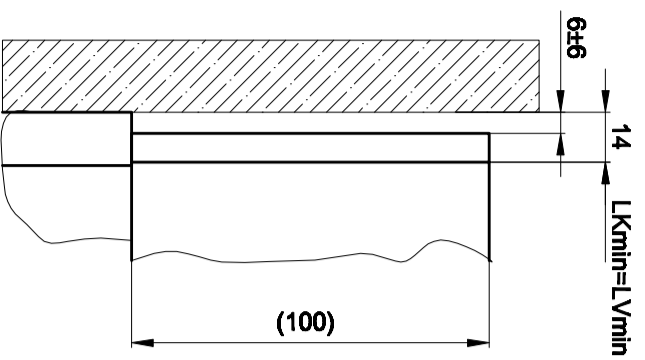
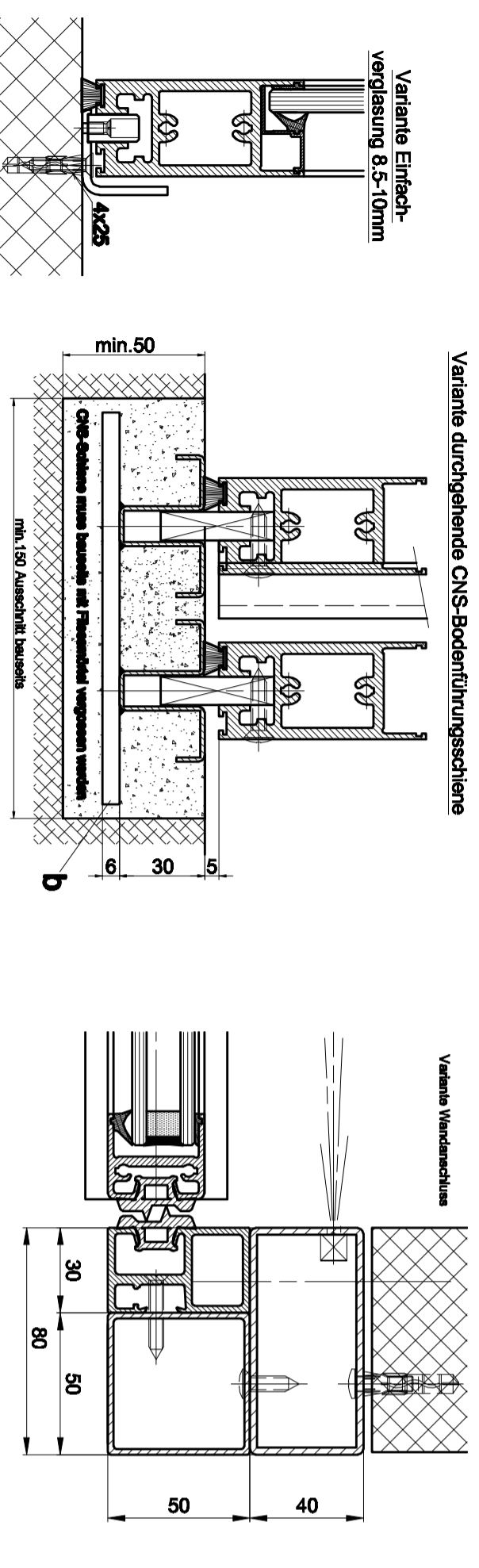
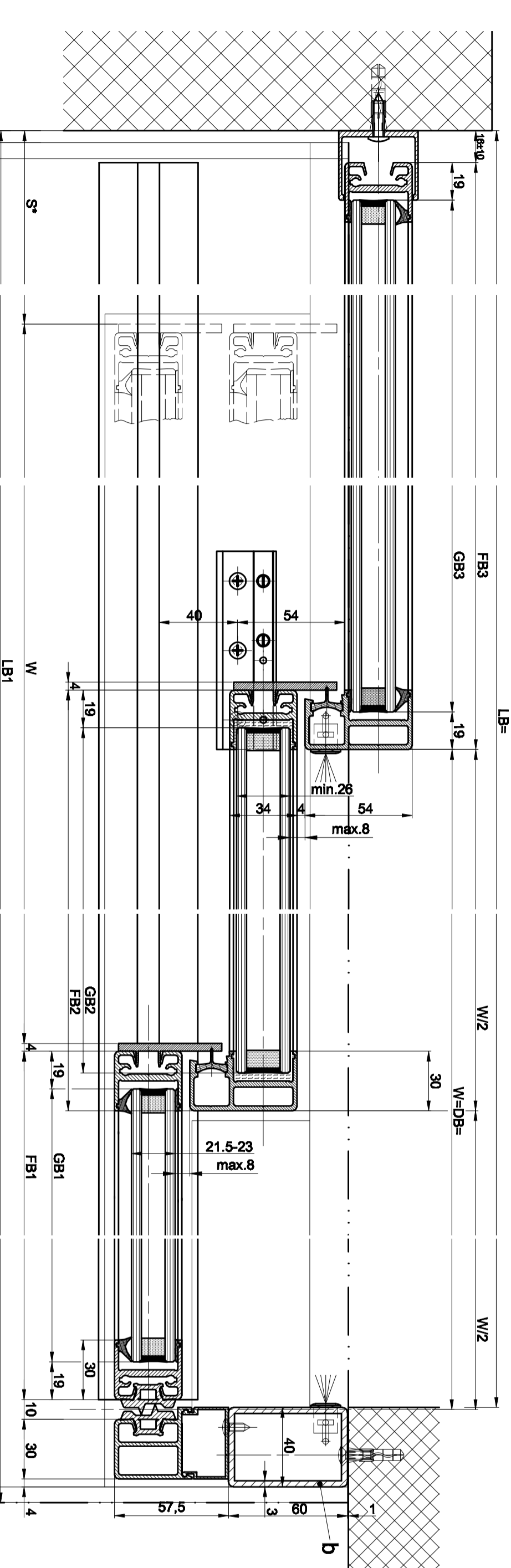
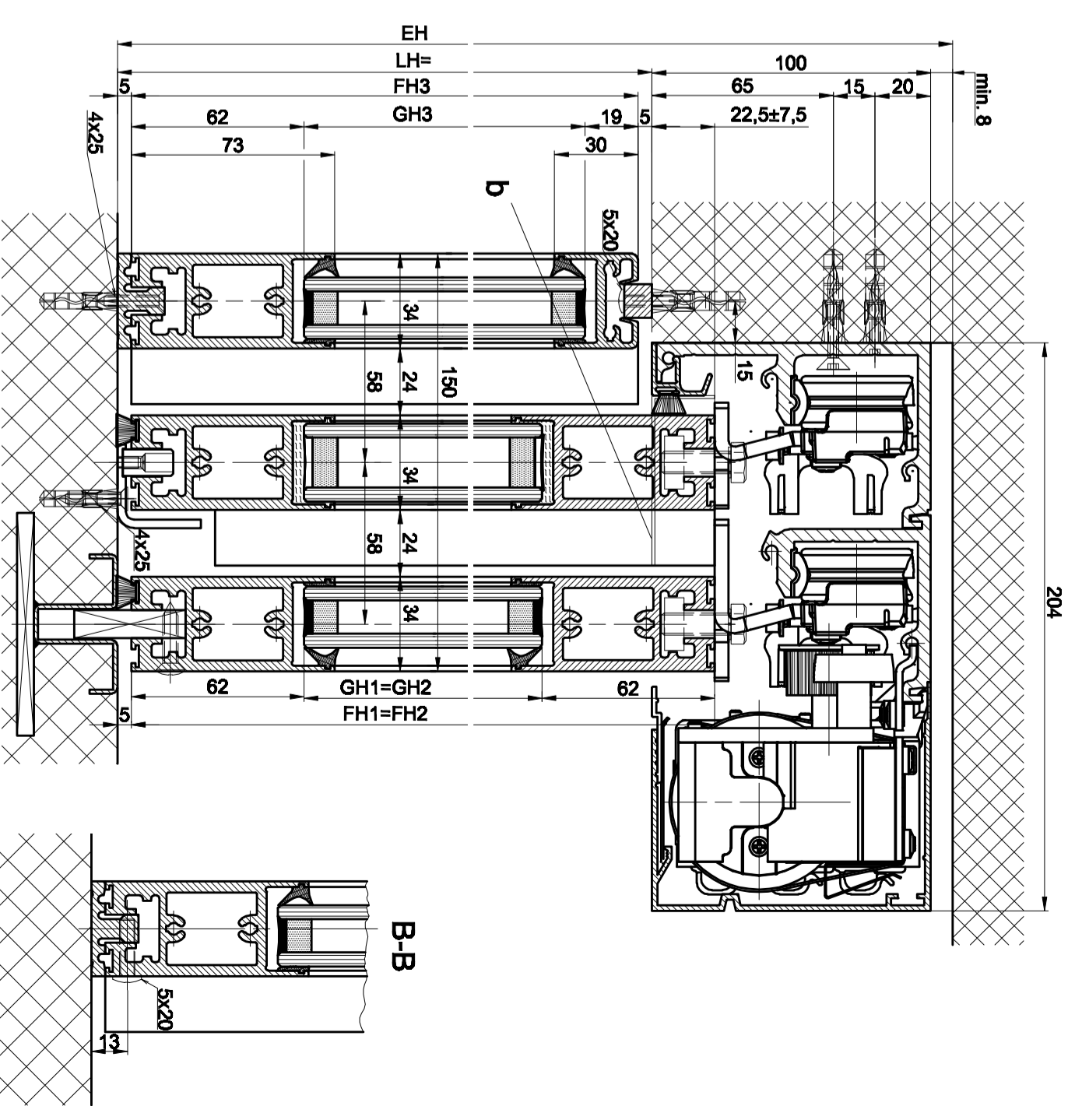
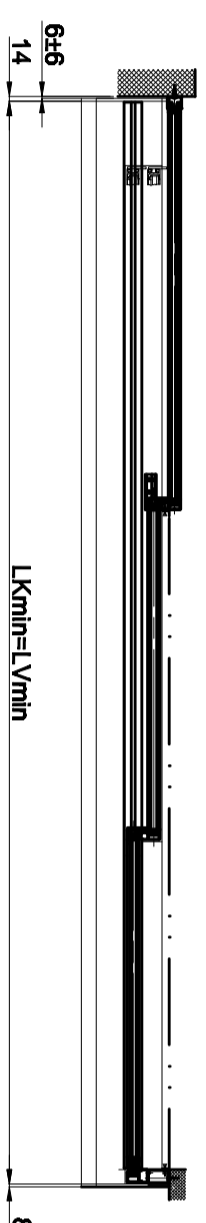
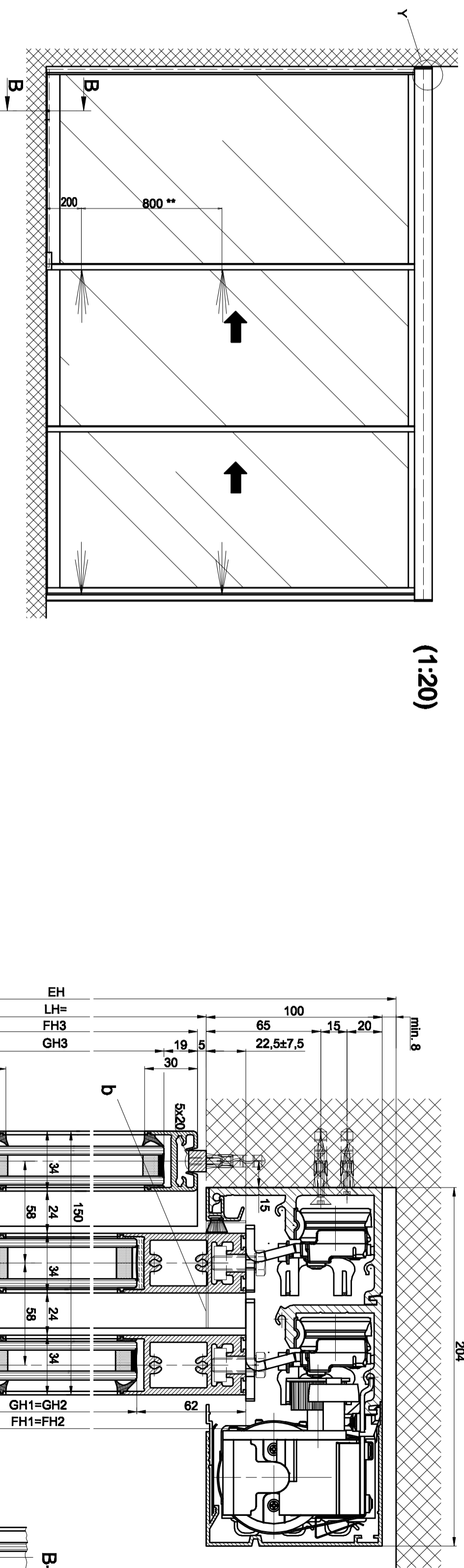


Detail Y



(1:20)



LB1=1.5W+S+77	FH1=FH2=LH+17.5
W=(LB1-S-77)/1.5	FH3=LH-10
LVmin=LKmin+=LB1-22	GH1=FH1-124
FB1=W/2+25	GH2=FH2-124
FB2=W/2+30	GH3=FH3-81
FB3=LB-W-15	
GB1=FB1-38	
GB2=FB2-38	
GB3=FB3-38	

b) Baueinsatz ausgeführt

Die Flügel müssen aus Materialien gefertigt sein, die bei Bruch zu höherer potentiellen Verformungsfähigkeit führen können (bei Glas z.B. Eierschalen-Sicherheitsglas ESG, Verbund-Sicherheitsglas VSG etc.). Glasfreie Flügel müssen gekennzeichnert sein und als solche erkannt werden können.

* Sicherheitsbestand nach Landesvorschrift

** Lichtschranken nach Landesvorschrift

Elektrol/Farbe: **Schichtdicke:** Zusatzangaben: RAL :

Objekt:

Kunde:

Auftragsnr.:

Datum:

Freigabezeitraum: %

Massstab: %

Wahl: %

Wahl: %

Wahl: %

Wahl: %

Wahl: %

Wahl: %

TOPIK ist ein Marken- und ein registriertes Warenzeichen der Landes Metall AG, CH-9100 Birmensdorf

Druckensatz: T3_390_533

Index: A