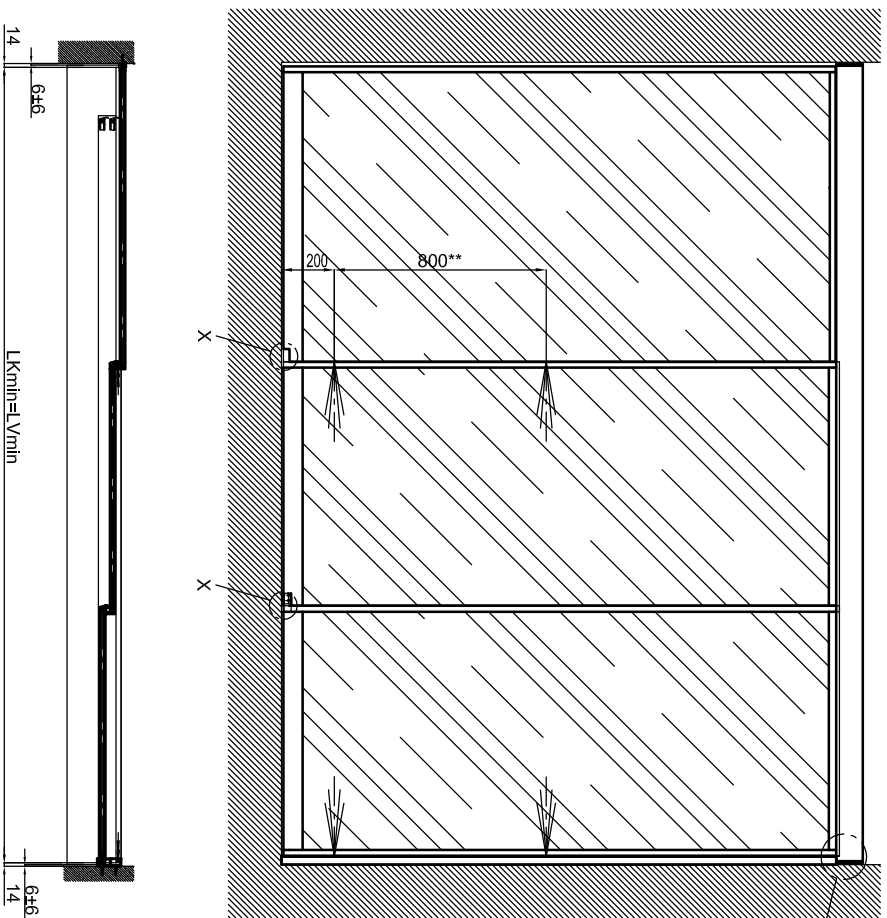
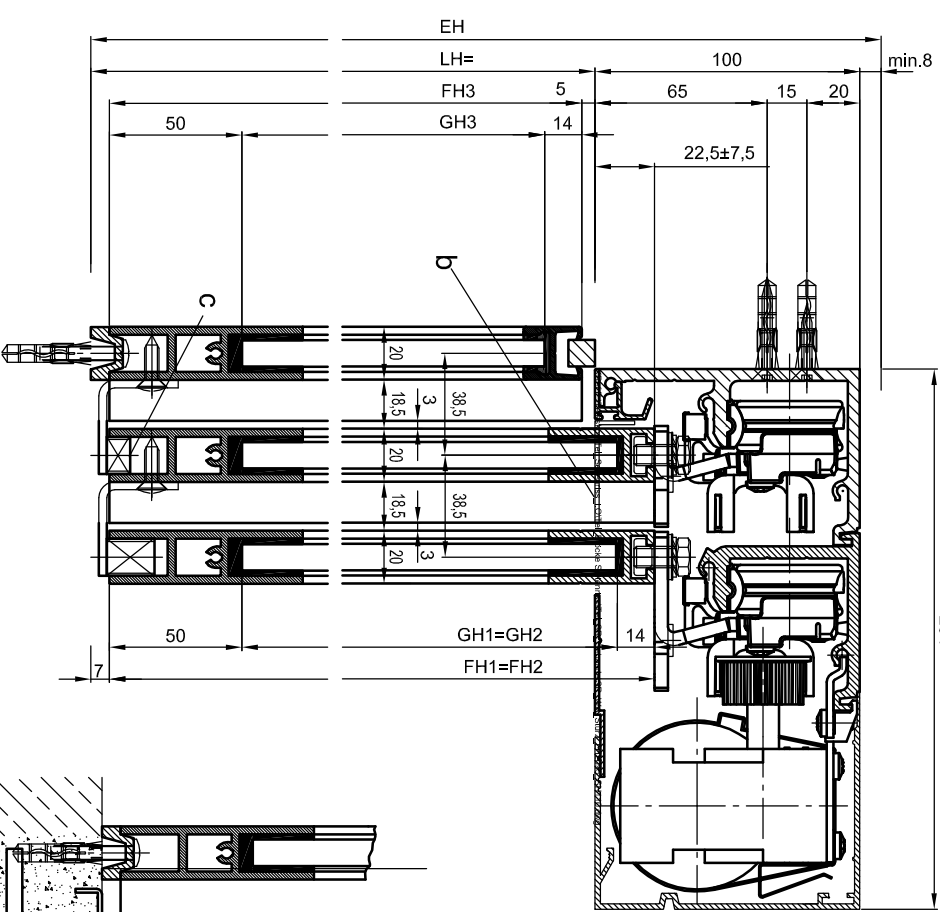
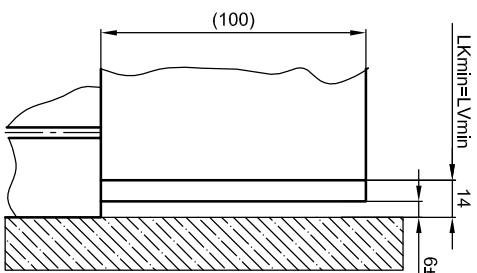


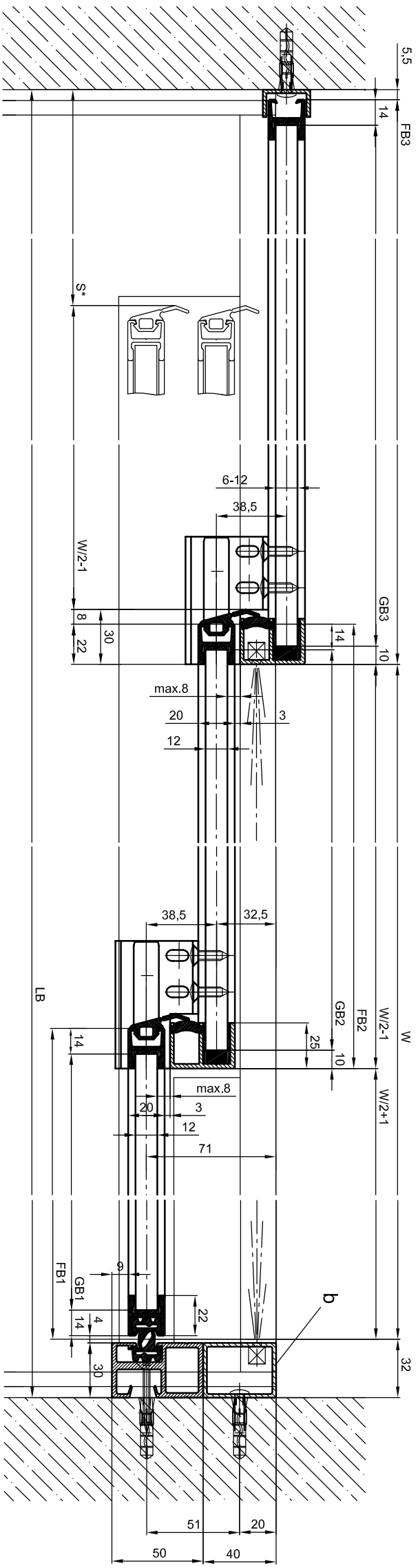
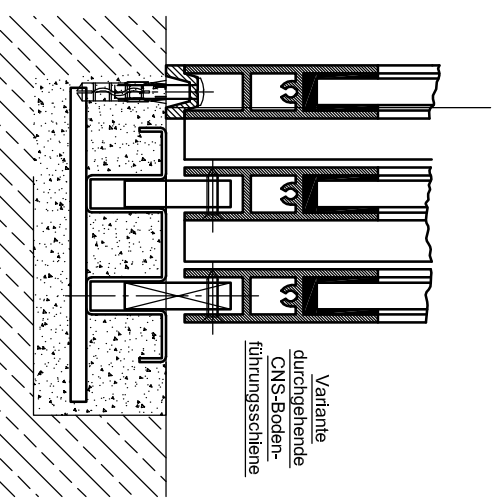
1:20



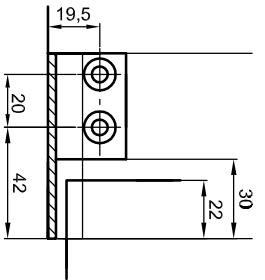
Detail Y



204



Detail X



LB=1.5W+61+S	
W=(LB-S-61)/1.5	
LKmin=Lvmin=LB-28	
FB1=W/2+21	
FB2=W/2+21	
FB3=LB-W-37.5	
GB1=FB1-28	
GB2=FB2-24	
GB3=FB3-24	
FH1=FH2=LH+15.5	
FH3=LH-12	
GH1=FH1-64	
GH2=FH2-64	
GH3=FH3-64	

b) Bauseits ausgeführt
c) Bodenführung angepasst

Die Flügel müssen aus Materialien gefertigt sein, die bei Bruch zu keiner potentiellen Verletzungsgefahr führen können (bei Glas z.B. Einschreiben-Sicherheitsglas ESG, Verbund-Sicherheitsglas VSG etc.). Glasklare Flügel müssen gekennzeichnet sein und als solche erkannt werden können.

* Sicherheitsabstand nach Landesvorschrift

** Lichtschrägen nach Landesvorschrift

Eloxalfarbe Schichtdicke: Zusatzangaben:

Objekt:

Kunde:

AuftragsNr.:

Datum:

Freigabevisum:

Arbeits-Typ:

Profilssystem:

Ausführung:

WindDrive2201-TL LR12 mit Festflügel, Sturz

MASSSTAB

1:11,136

LA

Index