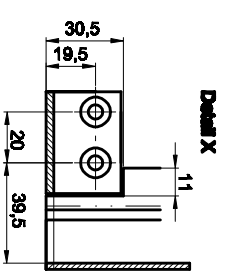
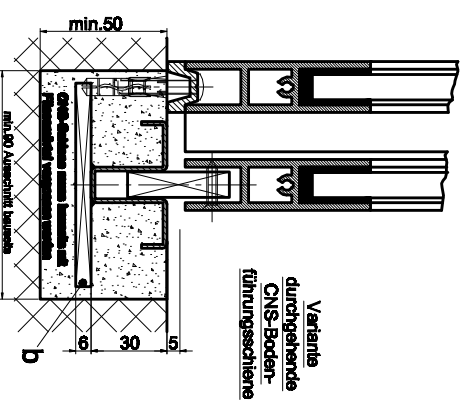
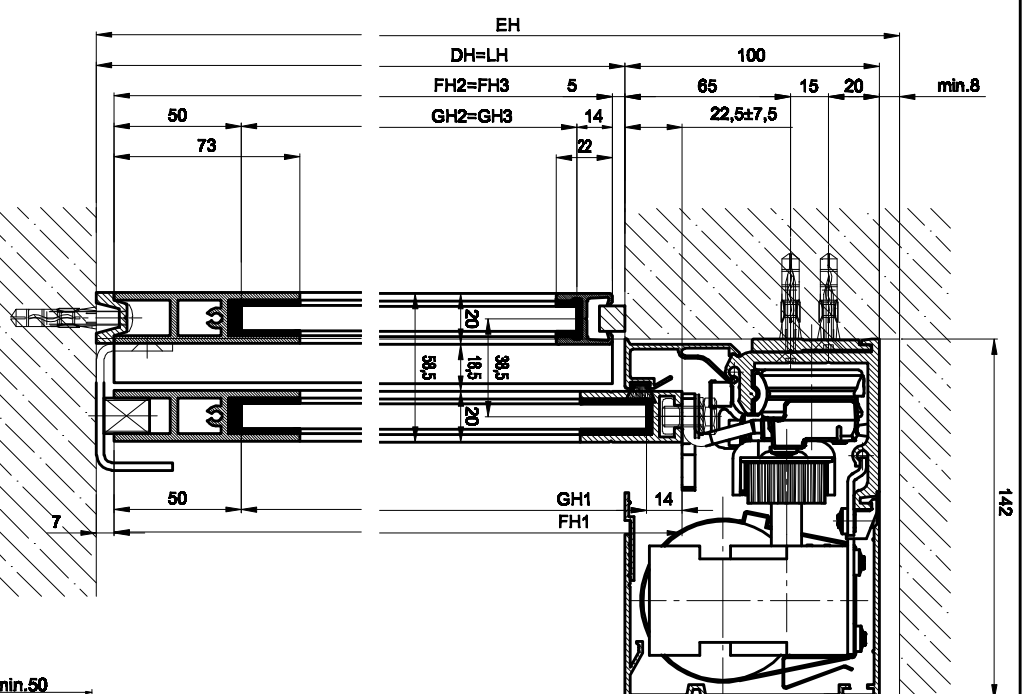
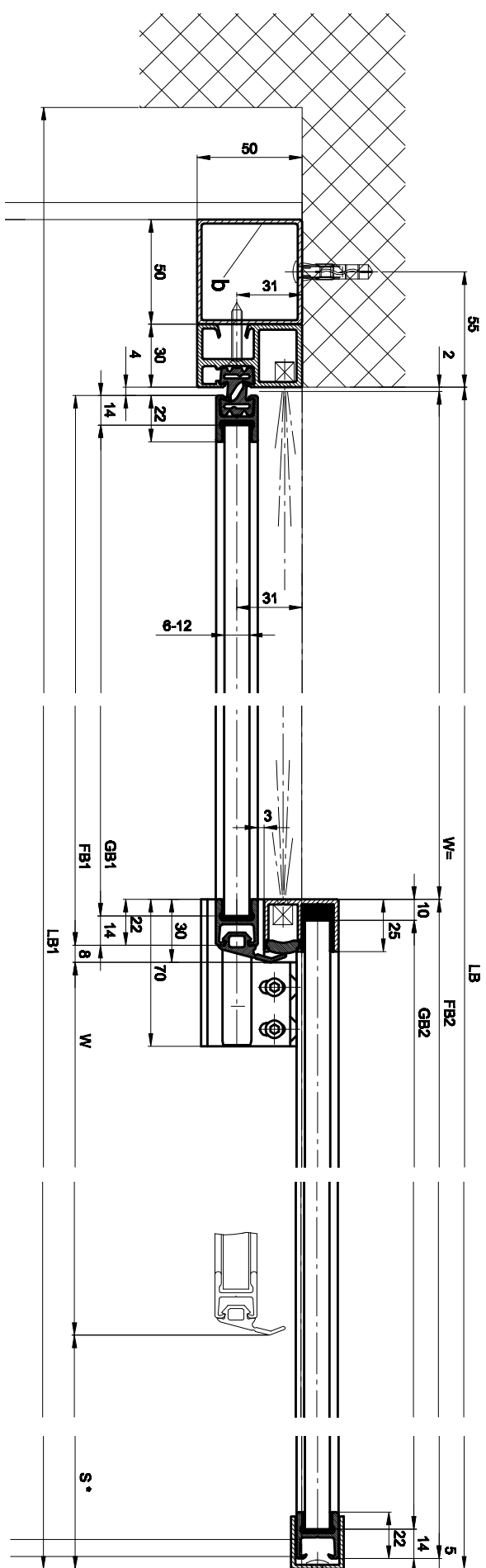
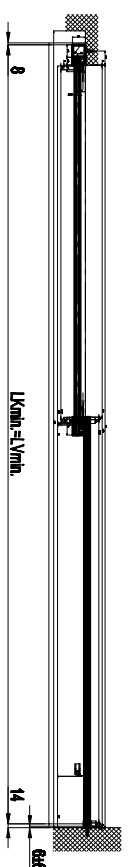
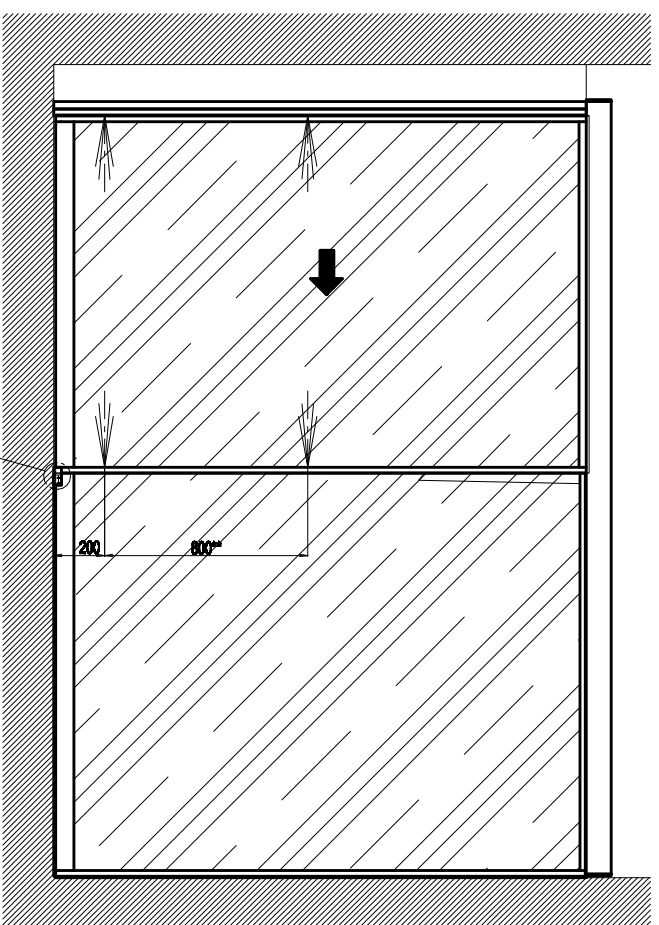


1:20



LB1=2*W+S+115	FB1=W+20
W=(LB1-S-115)/2	FB2=A-5
LKmin=LB1-22	GB1=FB1-28
LVmin=LKmin	GB2=FB2-24
LB=2*W+S+32	FH1=LH+15.5
W=(LB-S-32)/2	FH2=LH-9.5
LKmin=LB+40	GH1=FH1-64
	GH2=FH2-64

b) Bauweise ausgeführt:

Die Folie muß von zwei Handrücken gehalten sein, die bei Druck zu keiner permanenten Verformung fähig sind. Bei z.B. Glasbruch- oder Verschiebung des Fensters muss die Folie sofort entfernt werden können.

* Sicherheitsbestand nach Landesvorschrift

** Lichtschranken nach Landesvorschrift

Objekt:	Freigebl./isult.
Kunde:	
AuftragsNr.:	Datum:
Eloxaf/Farbe:	Farbname/Dunkel:
RAL:	
Zusatzangaben:	

Auslass-Schlag:	Profiltyp:	Auslass:
WindDrive2201-ER	LR12	mit Festflügel, Sturz
TORNIKUM		
ALUWIND		
Struktur:	Hersteller:	Hersteller:
T3_390_507		