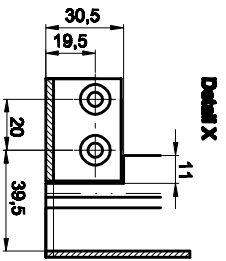
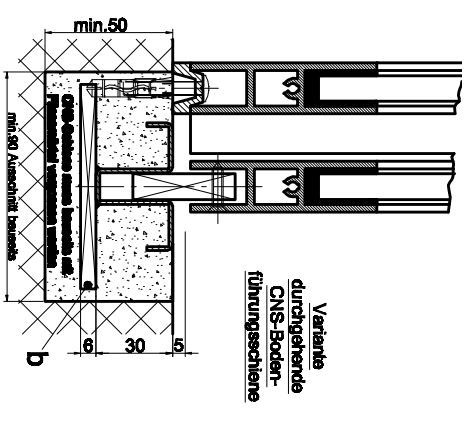
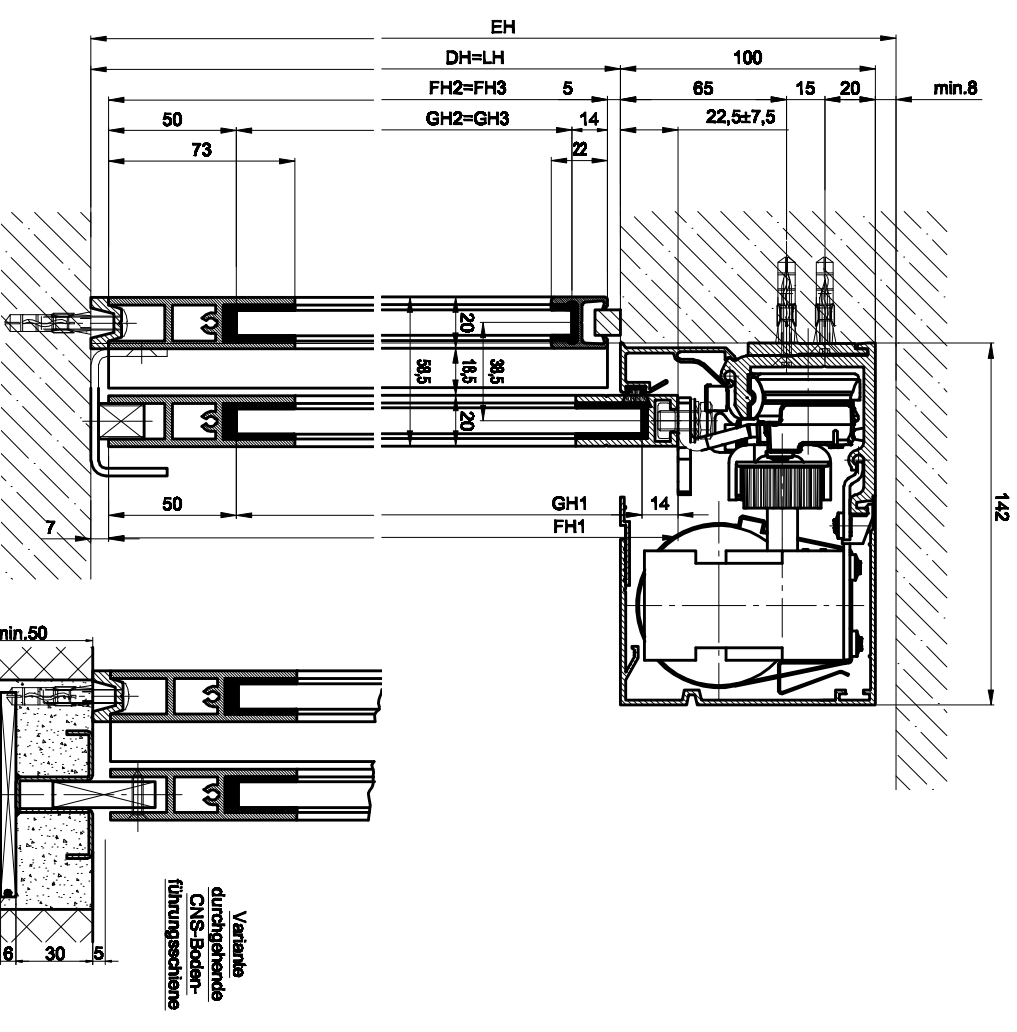
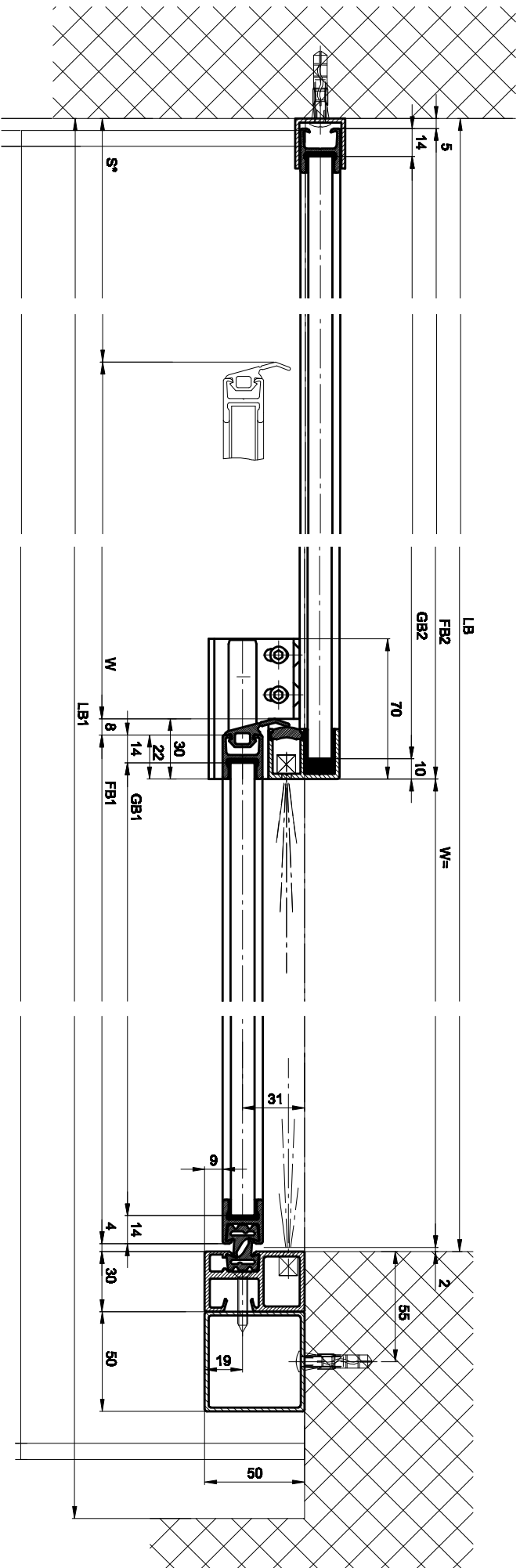
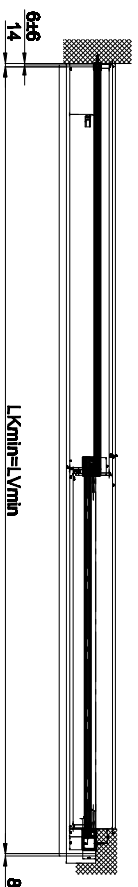
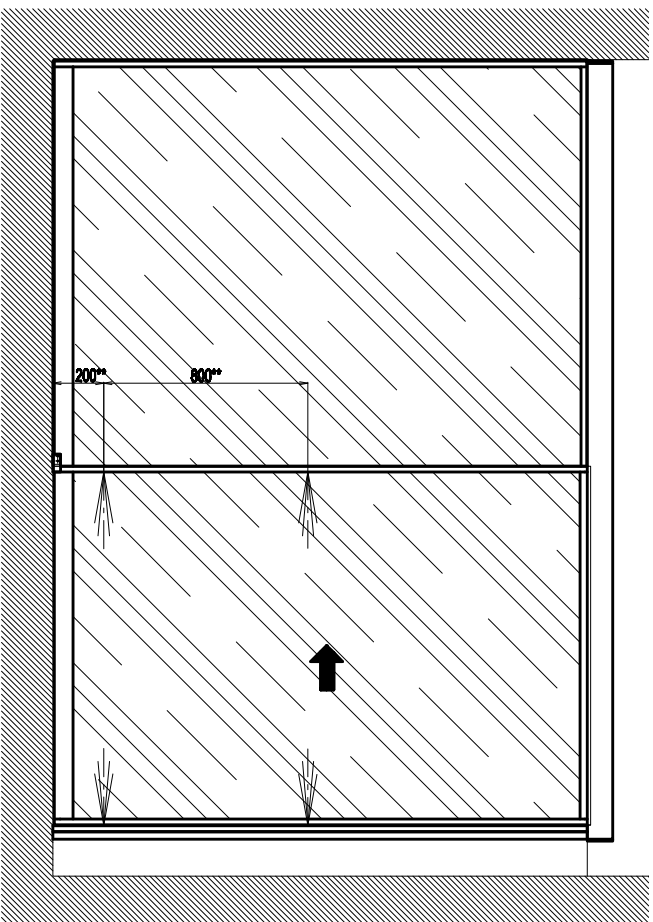


1:20



Detail X

LB1=W*2+S+115	FH1=LH+15.5
W=(LB1-S-115)/2	FH2=LH-9.5
LKmin=LB1-22	GH1=FH1-64
LKmin=L Vmin	GH2=FH2-64
FB1=W+20	
FB2=A-5	
GB1=FB1-28	
GB2=FB2-24	

Die Folie muss aus Material gefertigt sein, die bei Durch zu hoher
 mechanischer Verdrängungsdichte. Ihnen können bei Glas z.B.
 Eisenblech-Sicherheitsglas ESG, Verbund-Sicherheitsglas VSG oder Glasblech
 Folie müssen getrennt sein und als solche erkannt werden können.

* Sicherheitsabstand nach Landesvorschrift

** Lichtstrahlen nach Landesvorschrift

Eloxal/Farbe: RAL : Zusatzangaben:

Objekt:

Kunde:

AuftragsNr.: Datum: Freigebevsunt:

Prozent: %

Werkstoff: Stahl

Farbe: RAL

Werkstoff: Glas

Farbe: RAL

Werkstoff: Folie

Farbe: RAL

Werkstoff: Folie

Farbe: RAL

Werkstoff: Folie

Farbe: RAL

Werkstoff: Folie

Farbe: RAL

Werkstoff: Folie

Farbe: RAL

Produkt-Code: WDD201-EL LR12 mit Festflgel, Sturz

Produkt-Code: T3_380_504

Produkt-Code: T3_380_504

Produkt-Code: T3_380_504