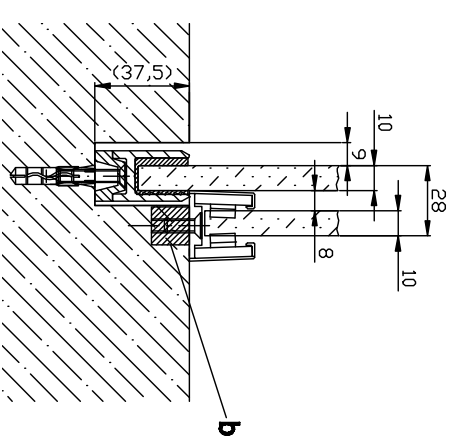
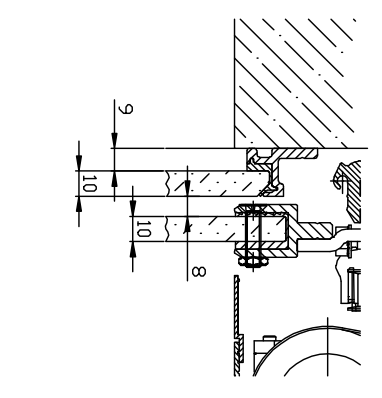
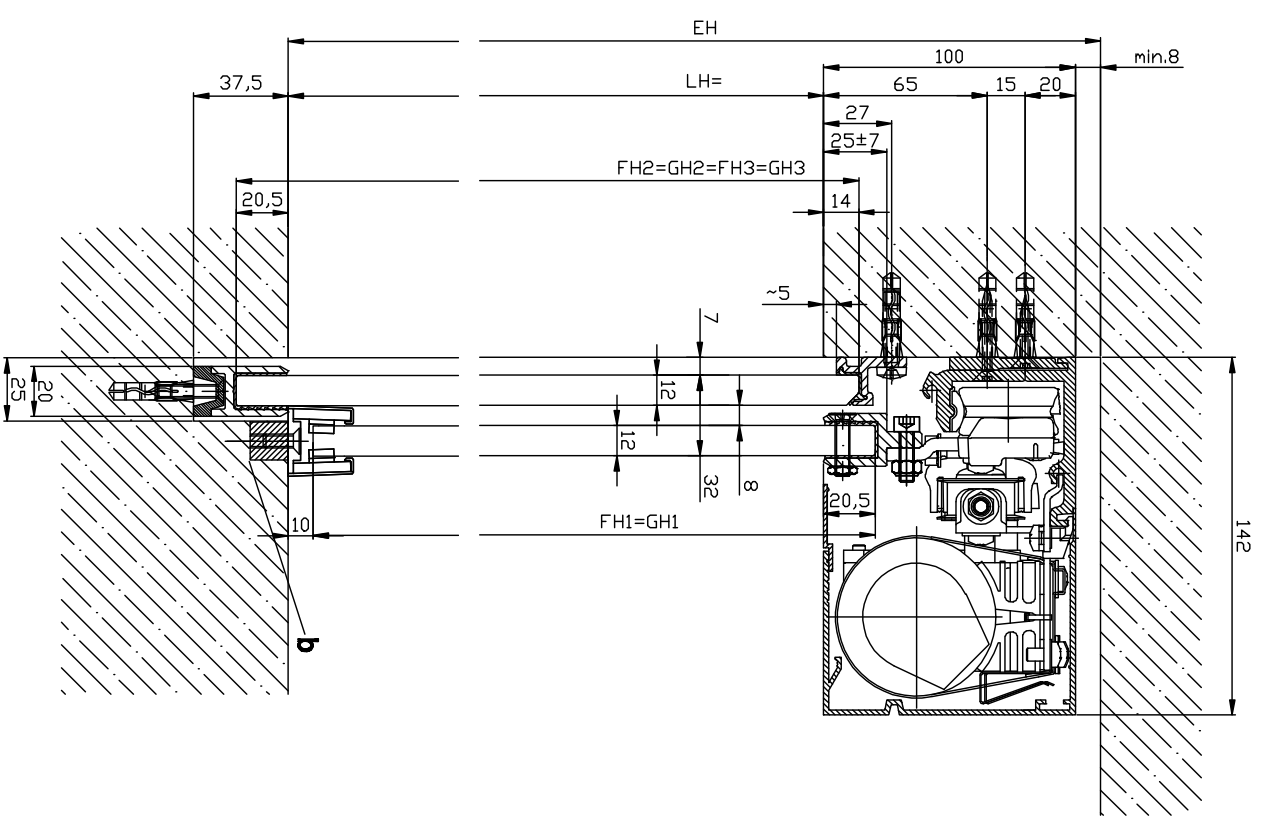


Variante: Glasdicke 10mm

Variante: Glasdicke 10mm



$LB=2W+40+2S$	$GH1=LH+10,5$
$W=(LB-2S-40)/2$	$GH2=LH+34,5$
$L_{Kmin}=L_{Vmin}=LB-12$	
$FB1=GB1=(W/2)+18$	
$FB2=GB2=A-(W/2)-5$	
$FB3=GB3=B-(W/2)-5$	



b) Bauweise ausgeführt
 Dieses Massbild ist ohne Lichtschrankenprofil ausgeführt!
 Schutzzeichnungen nach Landesvorschriften.

Die Flügel müssen aus Material gefertigt sein, die bei Bruch zu keiner potentiellen Verletzungsgefahr führen können (das Glas: einseitigen-Sicherheitsglas ESG), Glasdicke Flügel müssen gekennzeichnet sein und als solche erkannt werden können.

• Sicherheitsabstand nach Landesvorschrift

Etwa/Farbe **Schichtdicke:** **Zusatzangaben:**

RAL :

Objekt:

Kunde:

Auftrag-Nr.: **Datum:** **Fertigstellungsdatum:**

Windrive 201-EB Rahmenlos mit Festflügel, Sturz

Hersteller: TORMAX

Produkt-Nr.: T3_390_541

Standort: ...