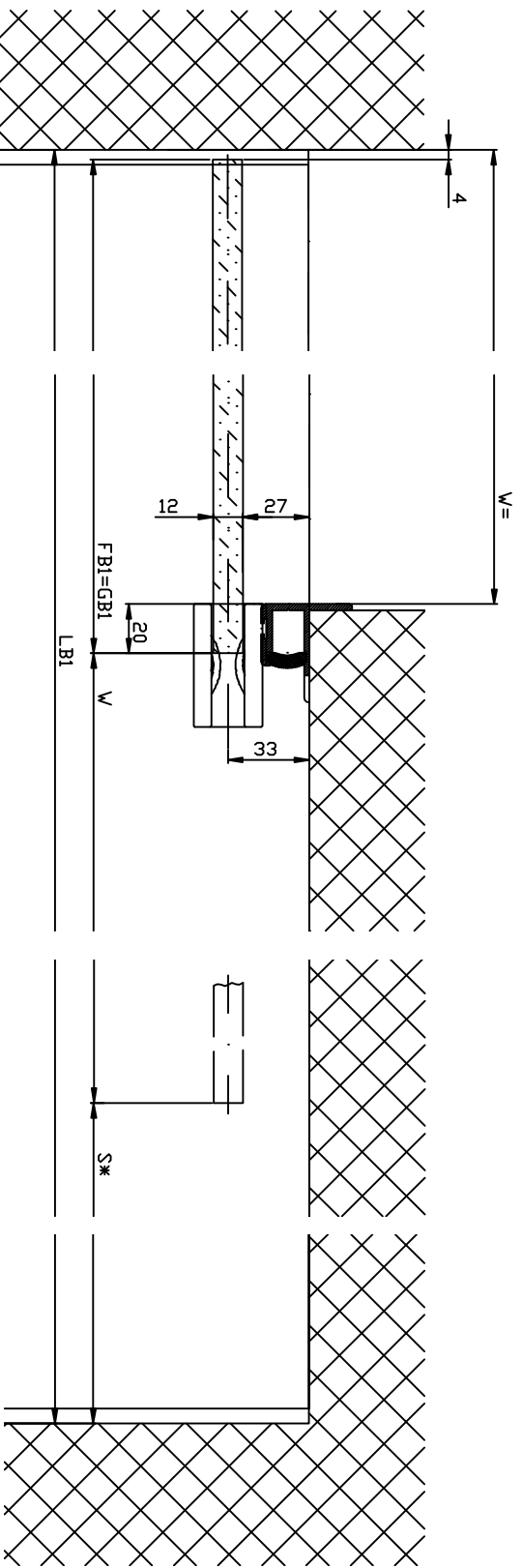
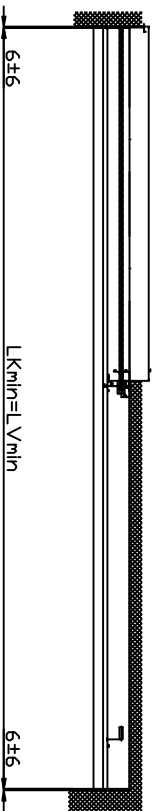
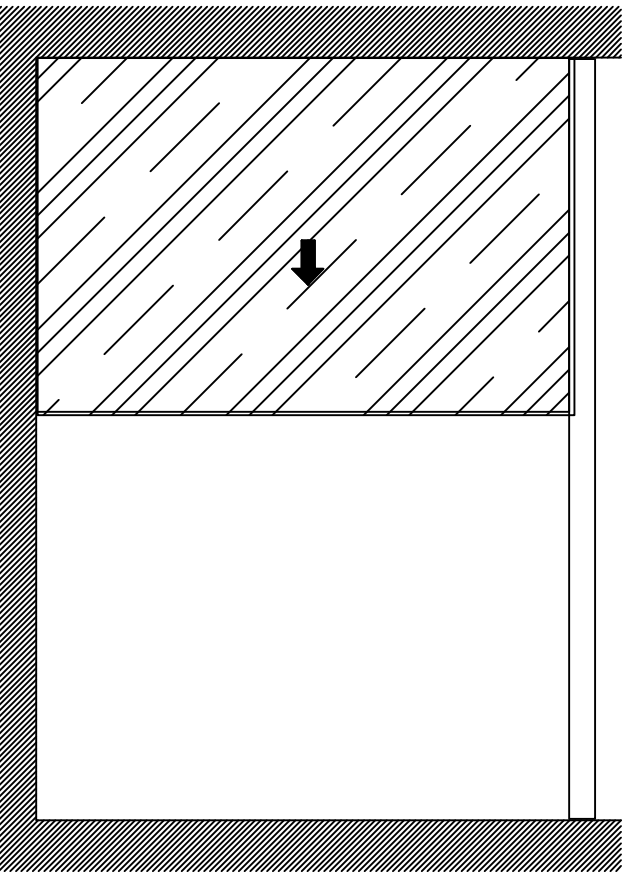
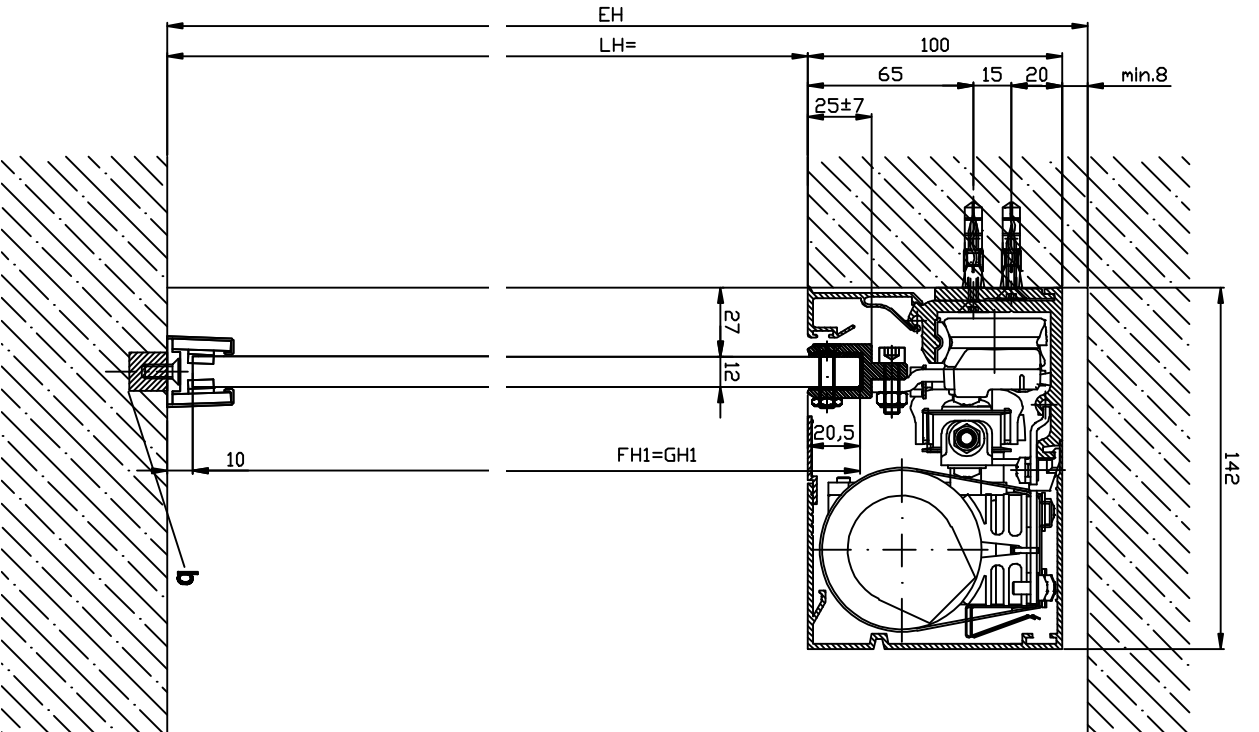
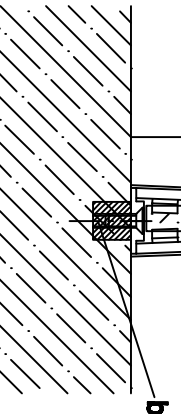
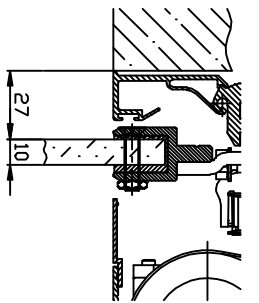


1:20



Variante Glasdicke 10mm

Variante Glasdicke 10mm



**b) Bauweise ausgeführt**

Dieses Massbild ist ohne Lichtschrankprofil ausgeführt!  
Schutzzeichnungen nach Landesvorschriften.

Die Fügung müssen aus Materialien gefertigt sein, die bei Bruch zu keiner potentiellen Verletzungsgefahr führen können (z.B. Glas: Einbruch-Sicherheitsglas ESG). Gezielte Fügung müssen gekennzeichnet sein und als solche erkannt werden können.

• Sicherheitsabstand nach Landesvorschrift

LB1=2W+S+20	
$W=(LB1-S-20)/2$	
$LKmin=L Vmin=LB1-12$	
GB1= W+16	
GH1=LH+10,5	

<b>Hersteller:</b> <b>TORIMAX</b>	<b>System:</b> <b>Windhezzo1-ER Rahmenlos ohne Festigel Sturz</b>	<b>Zeichnungs-Nr.:</b> <b>T3_390_544</b>
<b>Produkt:</b> <b>Windhezzo1-ER Rahmenlos ohne Festigel Sturz</b>	<b>Material:</b> <b>Alu</b>	<b>Maßstab:</b> <b>1:20</b>
<b>Farbe:</b> <b>RAL</b>	<b>Druck:</b> <b>100%</b>	<b>La:</b> <b>100%</b>
<b>Abmessungen:</b> <b>27x10</b>	<b>Fläche:</b> <b>270</b>	<b>La:</b> <b>100%</b>
<b>Material:</b> <b>Alu</b>	<b>Druck:</b> <b>100%</b>	<b>La:</b> <b>100%</b>
<b>Produkt:</b> <b>Windhezzo1-ER Rahmenlos ohne Festigel Sturz</b>	<b>Material:</b> <b>Alu</b>	<b>Maßstab:</b> <b>1:20</b>
<b>Produkt:</b> <b>Windhezzo1-ER Rahmenlos ohne Festigel Sturz</b>	<b>Material:</b> <b>Alu</b>	<b>Maßstab:</b> <b>1:20</b>