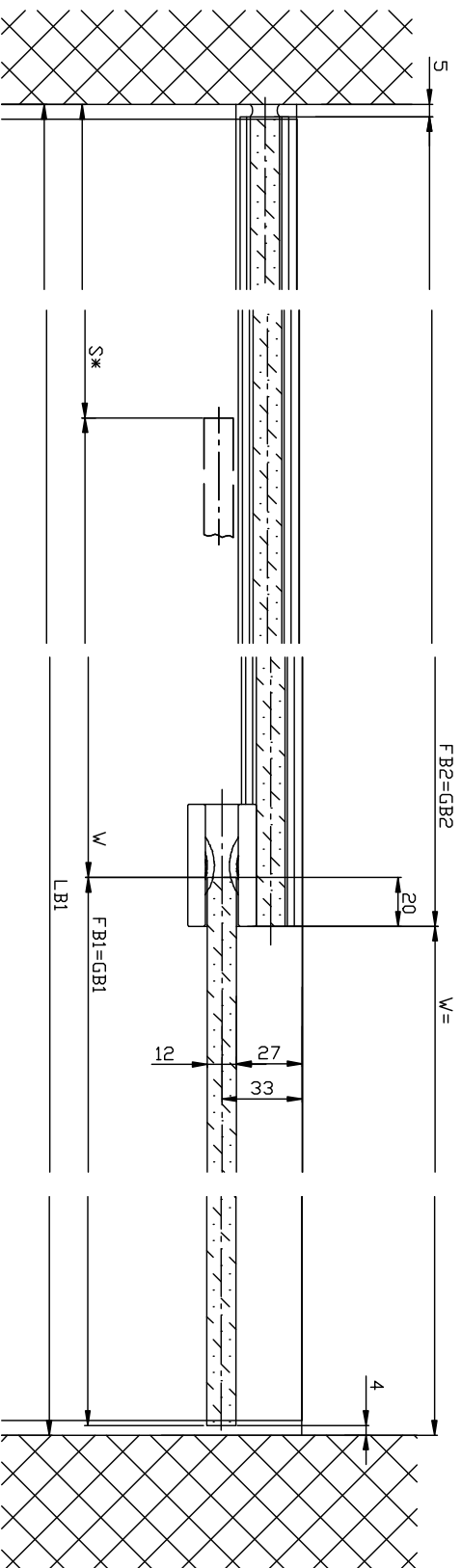
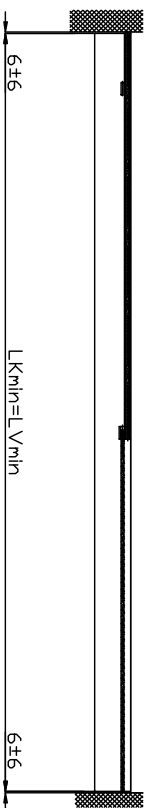
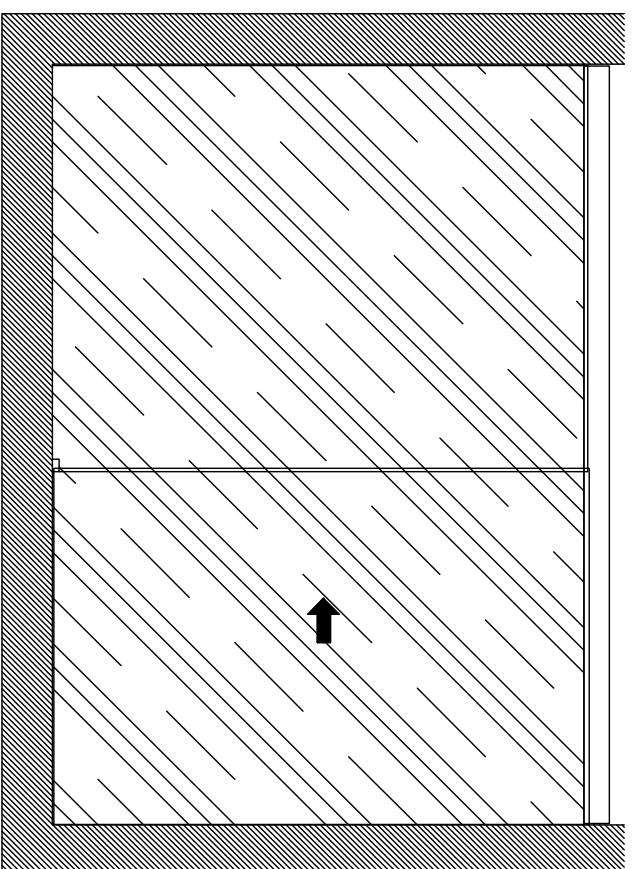
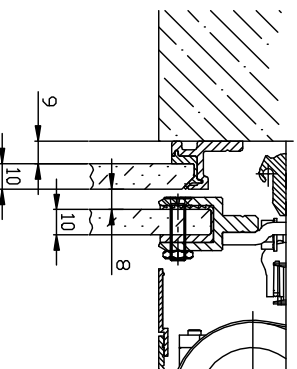


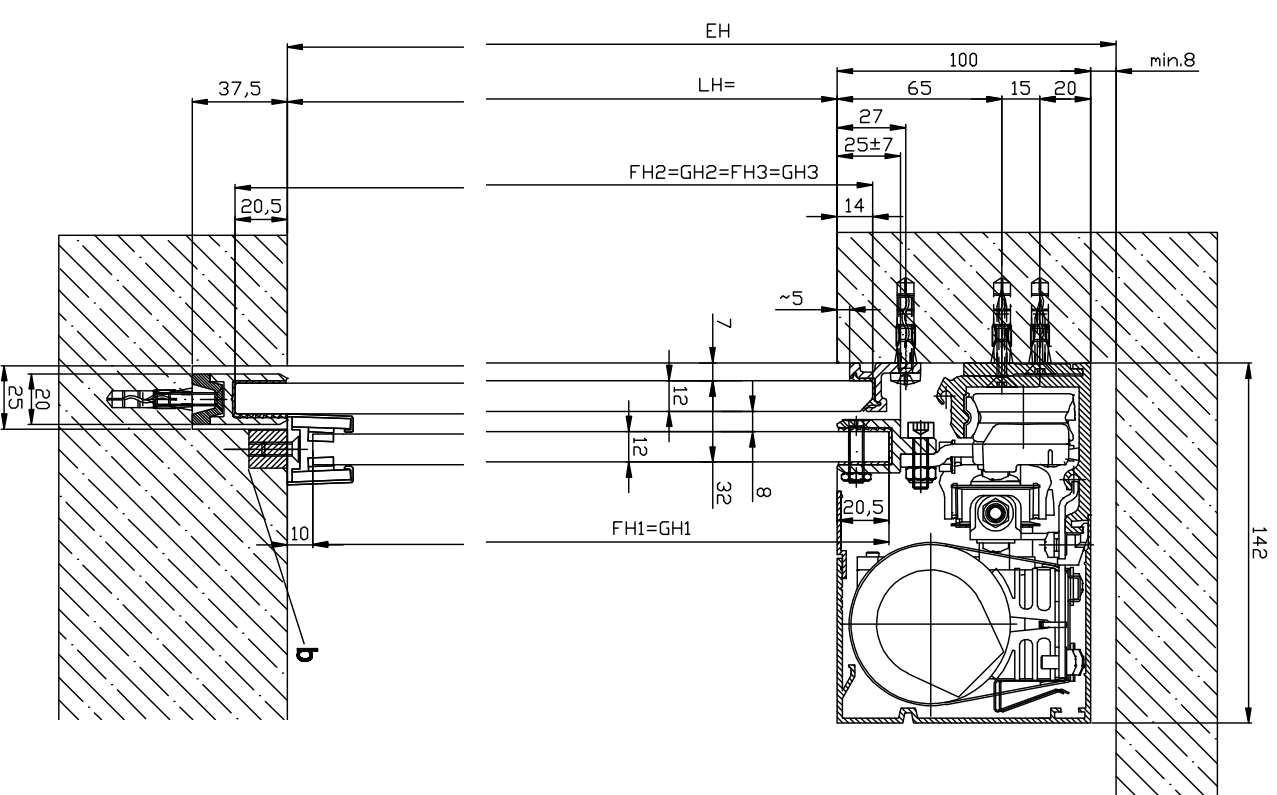
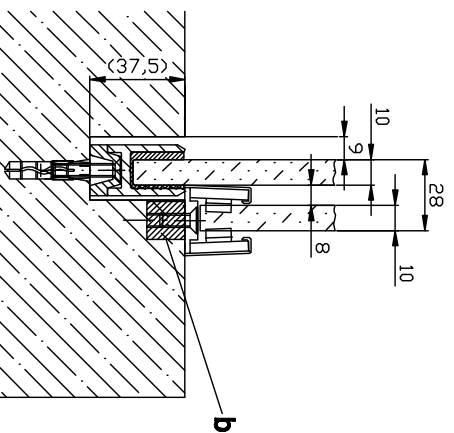
1:20



Variante Glasdicke 10mm



Variante Glasdicke 10mm



b) Bauecks ausgeführt

Dieses Massbild ist ohne Lichtschränkenprofil ausgeführt!
Schutzrichtungen nach Landesvorschriften.

Die Flügel müssen aus Materialien gefertigt sein, die bei Bruch zu keiner potentiellen Verletzungsgefahr führen können (bei Glas: Entsprechen-Sicherheitsglas ESG). Glasereie Flügel müssen gekennzeichnet sein und als solche erkannt werden können.

• Sicherheitsabstand nach Landesvorschrift

LB1=2W+S+20	
W=(LB1-S-20)/2	
LKmin=Lvmin=LB1-12	
GB1=W+16	
GB2=W+S+20	
GH1=LH+10,5	
GH2=LH+34,5	

Elowal/Farbe:	Schichtdicke:	Zusatzangaben:
RAL	:	
Objekt:		
Kunde:		
AuftragsNr.:	Datum:	Freigegeben:
Ausführ-Typ:	System	Ausführung
WindDrive2201-ELRahmenlos mit Festflügel, Sturz		
Material:	Geometrie:	16.11.05
%	Querschnitt:	La
Druckentwurf:		
T3_390_543		